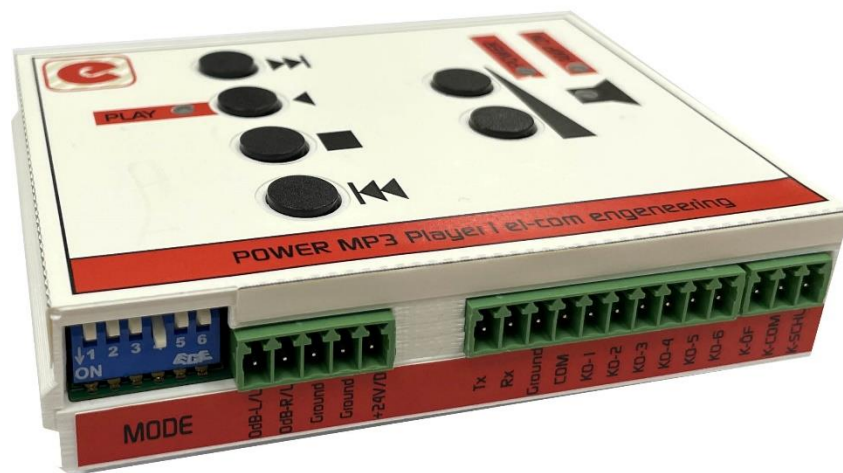




MP3 Player-DIN

Art.Nr. PowerMP3-B





Inhalt

Allgemein	3
Bedienung	3
Tasten & LED's:.....	3
Mikro SD Speicherkarte	4
Modeschalter.....	5
Schalter 1 – Mod-Random.....	5
Schalter 2 – Mod-Remote.....	5
Schalter 3 – Mod-Restart	5
Schalter 4 – Mod-AMP	5
Schalter 5 – Mod-Priority.....	6
Schalter 6 – Mod-Play.....	6
Anschlussbelegung	7
Schaltbeispiele.....	8
Schaltbeispiel 1	8
Schaltbeispiel 2.....	9
Serielle Steuerbefehle.....	9
Schaltbeispiel 3.....	10
Technische Daten	11



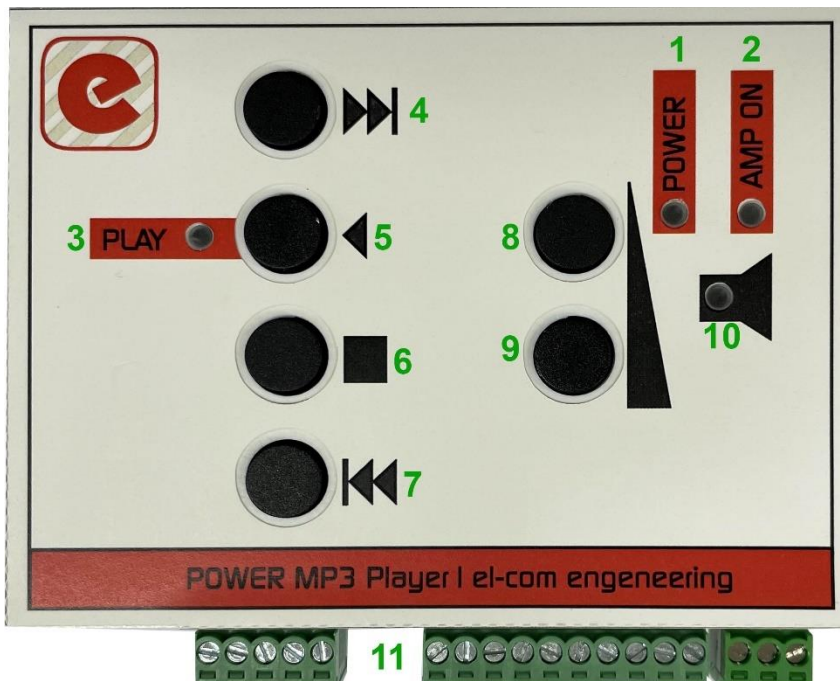
Allgemein

Der MP3 Player ist so konstruiert, daß dieser auf eine DIN-Hutschiene montiert werden kann. Er eignet sich für das Abspielen von bis zu 64 MP3 Files die auf einer SD-Karte (FAT32) gespeichert werden. Die Files werden mittels 6 Steuereingängen, den integrierten Tastern oder via RS232 Kommandos gestartet bzw. gestoppt.

Der MP3 Player verfügt über einen eingebauten 30 Watt-Monoverstärker. Der Verstärkerausgang kann auch durch Umstellen am Modeschalter zu einem OdB Stereo Ausgang umgeändert werden. Zur Ansteuerung von externen Komponenten verfügt der MP3 Player über einen potentialfreien Kontakt, welcher beim Abspielen eines MP3 Files geschlossen wird.

Bedienung

Tasten & LED's:



1 - POWER LED: Leuchtet bei angelegter Stromversorgung

2 - AMP ON LED: Bei leuchtender LED wird die 30W-Endstufe benützt, ansonsten wird der OdB Ausgang verwendet. Abhängig vom Schalter-4 Mod-AMP.



- 3 - Play LED: Diese leuchtet während dem Abspielen eines Files. Wird der Anfang bzw. das Ende des Filebereichs erreicht und mit der Taste Prev bzw. Next überschritten, wird dies durch ein Blinken signalisiert. Es bleibt die erste bzw. letzte MP3 Datei gewählt.
- 4 - Next: Mit dieser Taste wird zum nächsten File gesprungen.
- 5 - Play: Spielt gewähltes File.
- 6 - Stop: Stoppt die derzeitige Wiedergabe
- 7 - Prev(previous): Mit dieser Taste wird zum vorherigen File gesprungen.
- 8 - Volume -: Erhöht die gewählte Lautstärke um eine Stufe
- 9 - Volume +: Verringert die gewählte Lautstärke um eine Stufe
- 10-Volume LED: Blinkt schnell bei Lautstärke Veränderungen durch Volume +/-.
Das Erreichen der min./max. Lautstärke wird durch langsames Blinken veranschaulicht.
- 11-Anschlussklemmen

Mikro SD Speicherkarte

Um es zu ermöglichen die maximal 64 MP3-Files mit Hilfe der Startkontakte anzusteuern, muss die bis zu 16GB große mikro SD-Karte mit FAT32 formatiert sein und die Files müssen nummerisch und lückenlos benannt werden. 0001.mp3, 0002.mp3,...0064.mp3

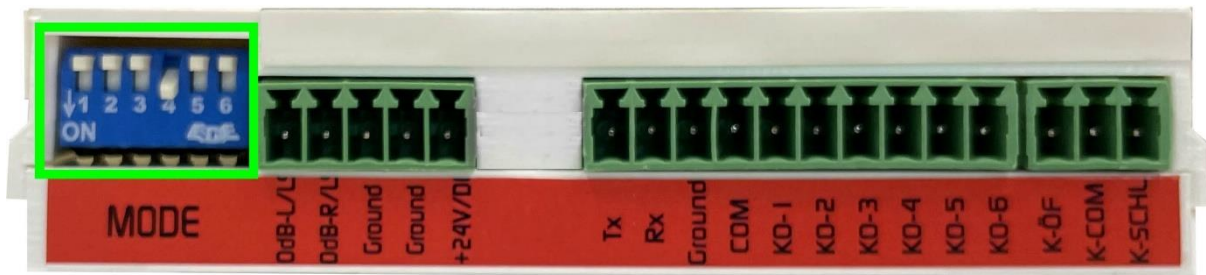
Wichtig ist die Reihenfolge mit welcher die MP3 Files auf die Speicherkarte gespeichert werden. Wenn die MP3 Files einzeln auf die Karte gespeichert werden, wird der erste gespeicherte File immer mit Kontakt 1 gestartet, der zweite gespeicherte File immer mit Kontakt-2...usw.

Wir empfehlen die Files am Computer zu sortieren und dann sortiert auf die Speicherkarte zu übertragen. So entspricht die Reihenfolge den Filenamen und den Kontakten.





Modeschalter



Schalter 1 – Mod-Random

OFF: Keine Funktion

ON: Wird der MP3 Player mittels Start Taste oder im Mode Mod-Remote(ON) gestartet, so wird ein zufällig ausgewählter MP3 File abgespielt.

Schalter 2 – Mod-Remote

OFF: Je nach Mod-Play werden die einzelnen MP3 Files mittels Kontakt gestartet.

ON: Die Kontakteingänge dienen zum Fernsteuern des MP3 Players.

Kontakt 1 -> NEXT

Kontakt 2 -> PLAY

Kontakt 3 -> STOP

Kontakt 4 -> PREV

Kontakt 5 -> Vol minus

Kontakt 6 -> Vol plus

Schalter 3 – Mod-Restart

OFF: Das erneute Starten eines Files, während ein File abgespielt wird, ist nicht möglich.

ON: Sollte während dem Abspielen ein Startkontakt geschlossen werden so wird das Abspielen des aktuellen MP3 Files gestoppt und das neu gewählte MP3 File gestartet.

Mod-Priority wird in diesem Modus deaktiviert.

Schalter 4 – Mod-AMP

OFF: Signalausgang 0dB stereo

ON: Signalausgang ist 30W mono an 8 Ohm



Schalter 5 – Mod-Priority

OFF: Das erneute Starten eines Files, während ein File abgespielt wird, ist nicht möglich.

ON: Ein erneutes Starten eines Files ist nur möglich, wenn die Filenummer kleiner als die Filenummer des gerade abgespielten Files ist. Der Schalter 3 darf in diesem Fall nicht auf ON stehen.

Schalter 6 – Mod-Play

OFF: Mittels der Startkontakte können die MP3 Files 1-6 gestartet werden. Kontakt 1 entspricht den File 0001.mp3

ON: Wenn dieser Schalter auf ON gestellt wird, können mittels Startkontakten bis zu 64 MP3 Files gestartet werden. Das gewünschte File wird mittels Binärcode gestartet. Wenn der File 0003.mp3 gestartet werden soll so muss der Startkontakt 1 und 2 geschlossen werden.



Anschlussbelegung



Klemme Lautsprecher & Stromversorgung

- 1 – 0dB Out -L/ Lautsprecher +
- 2 – 0dB Out-R / Lautsprecher -
- 4 – Ground 0dB
- 5 – Ground Stromversorgung
- 6 – +24V Stromversorgung

Klemme RS232 & Startkontakte

- 1 – Tx RS232
- 2 – Rx RS232
- 3 – Ground RS232
- 4 – COM für Startkontakte
- 5 – Kontakt Start-1
- 6 – Kontakt Start-2
- 7 – Kontakt Start-3
- 8 – Kontakt Start-4
- 9 – Kontakt Start-5
- 10 – Kontakt Start-6

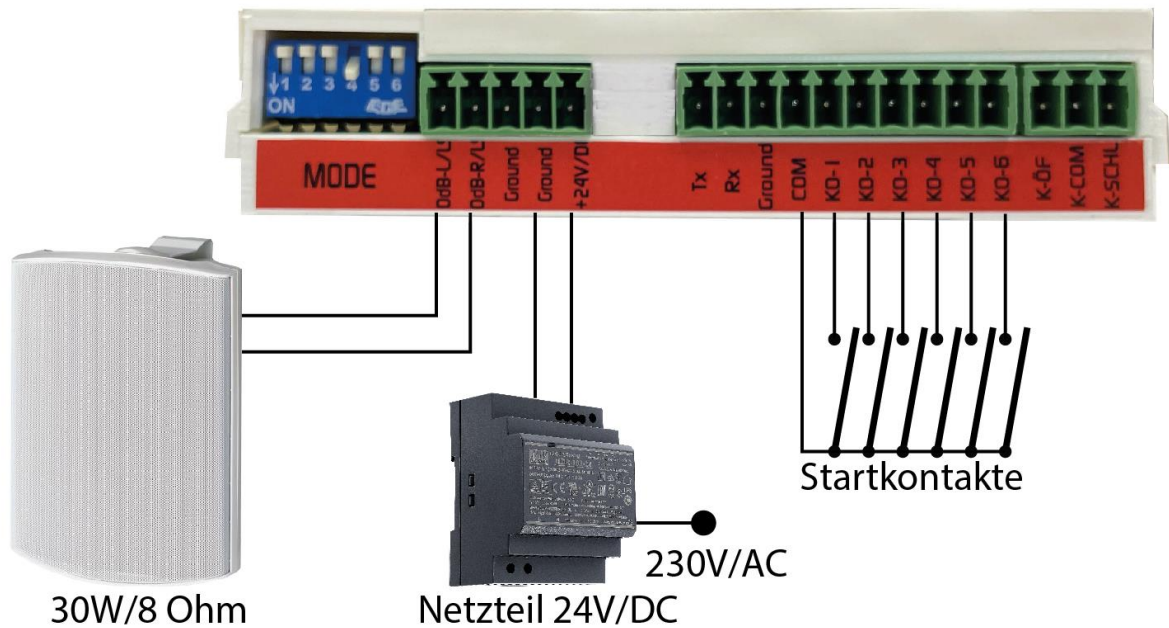
Klemme Kontakt

- 1 – Kontakt Öffner
- 2 – Kontakt Wurzel
- 3 – Kontakt Schließer



Schaltbeispiele

Schaltbeispiel 1

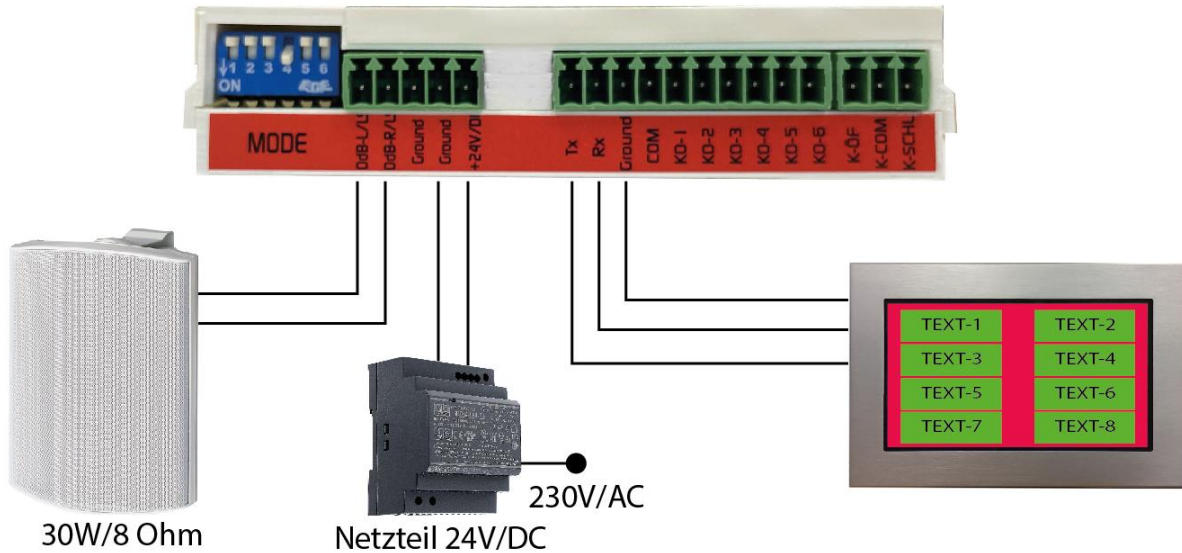


Mode: AMP ON,

Die Kontakte Start-1 bis Start-6 sind jeweils einem File zugeordnet.
Mit Start-1 wird 0001.mp3 wiedergegeben, mit Start-2 - 0002.mp3, usw...
Mittels integrierter Endstufe wird direkt ein Lautsprecher angesteuert.



Schaltbeispiel 2



Mode: AMP ON,

Die MP3 Files werden via RS232 Steuercode angesteuert.
Mittels integrierter Endstufe wird direkt ein Lautsprecher angesteuert.

Serielle Steuerbefehle

Der MP3 Player-DIN kann mittels RS232-Befehle auch über die serielle Schnittstelle gesteuert werden, 9.600Baud, 8N1. Hierzu werden folgende Kommandos verwendet:

Funktion	Wert
01h - PlayFile	FileNummer(01h-40h)
02h - Stop	00h
03h - VolumeSet	Volume(00h-54h)
04h - +/- Volume	01h= + / 02h= -
05h - next/prev File	01h=next / 02h=prev

*Alle Werte sind im hexadezimalen Format.

Um den RS232-Befehl zu vervollständigen werden Funktion und Wert in folgenden Schema integriert:

0Ah, 0Ah, 0Ah, Funktion, Wert, 0Dh



Beispiele:

File Nr. 5(05h) abspielen: 0Ah, 0Ah, 0Ah, 01h, 05h, 0Dh

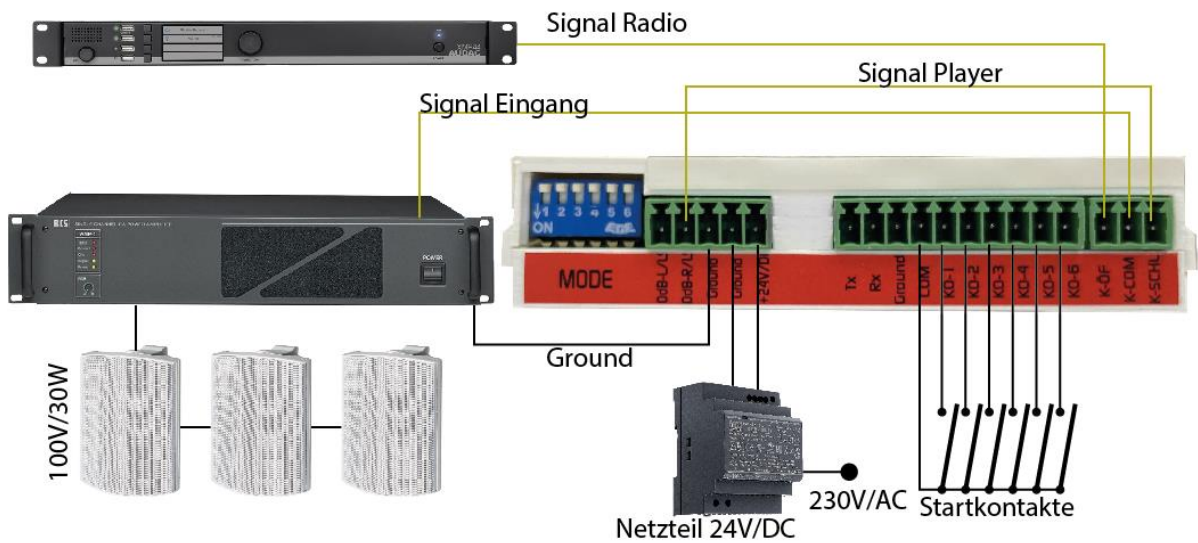
Wiedergabe-Stopp: 0Ah, 0Ah, 0Ah, 02h, 00h, 0Dh

Volume auf 14 stellen: 0Ah, 0Ah, 0Ah, 03h, 0Eh, 0Dh

Volume + : 0Ah, 0Ah, 0Ah, 04h, 01h, 0Dh

File prev: 0Ah, 0Ah, 0Ah, 05h, 02h, 0Dh

Schaltbeispiel 3



Mode: AMP OFF

Die Kontakte Start-1 bis Start-6 sind jeweils einem File zugeordnet.
Mit Start-1 wird 0001.mp3 wiedergegeben, mit Start-2 - 0002.mp3, usw...
Der interne Kontakt dient zur Umschaltung des Audiosignales.



Technische Daten

Betriebsspannung	20-24V DC / Max. 1,8A
Ausgangssignal	0dB Stereo oder 30W Mono
Fileformat	MP3
Größe (Hut-Schiene)	115x90mm h=35mm
Steuereingänge	6
RS232	9.600Baud, 8N1
Speicherkarte	Micro SD, max. 16GB, FAT32 Zuordnungseinheiten=4093 Bytes
Kontakt Play	Max. 1,5A

Notizen



el-com® – 6020 Innsbruck Austria
www.el-com.eu – office@el-com.eu
(11/2022)